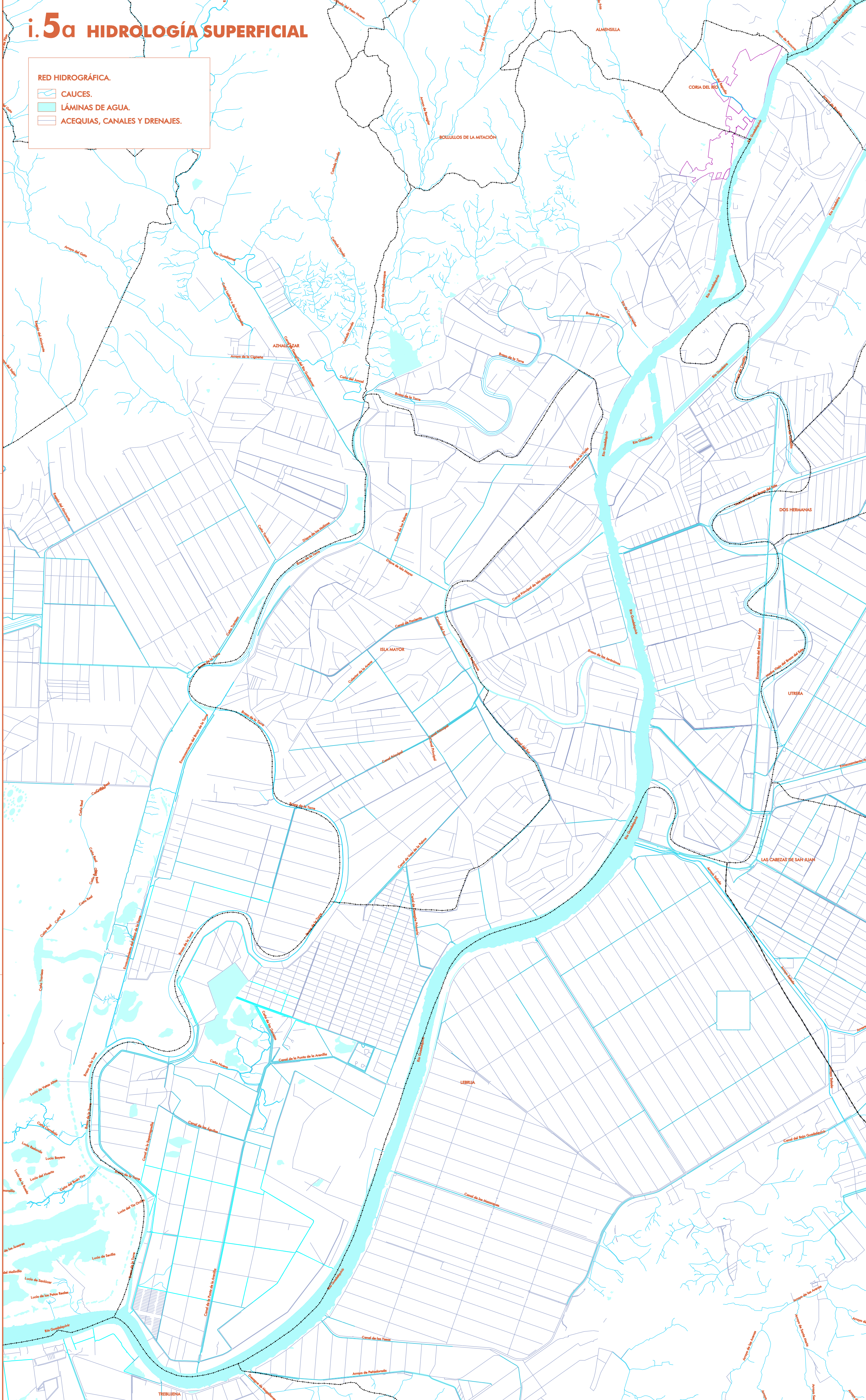


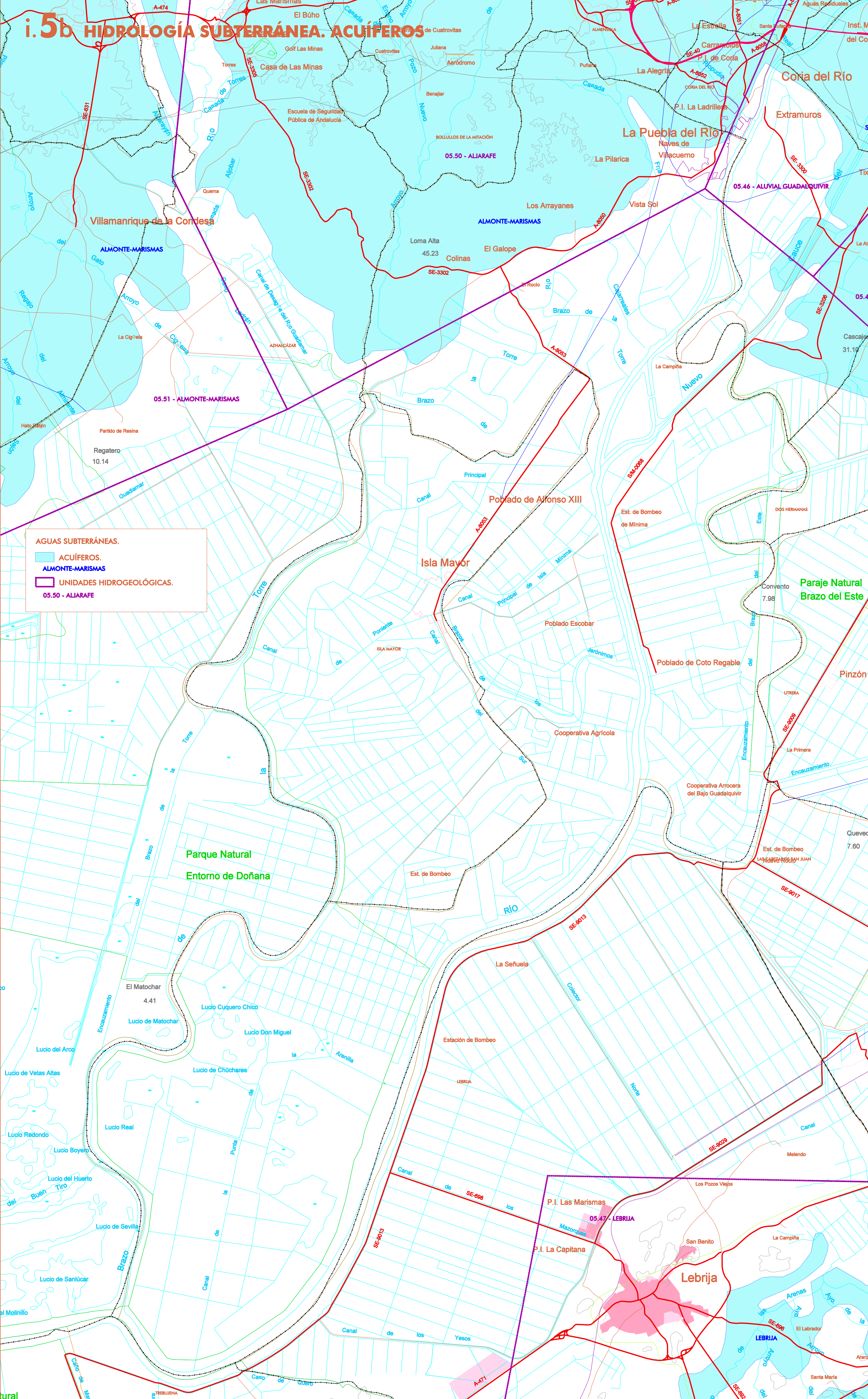
i.5a HIDROLOGÍA SUPERFICIAL

- RED HIDROGRÁFICA.
- CAUCES.
 - LÁMINAS DE AGUA.
 - ACERQUÍAS, CANALES Y DRENAJES.



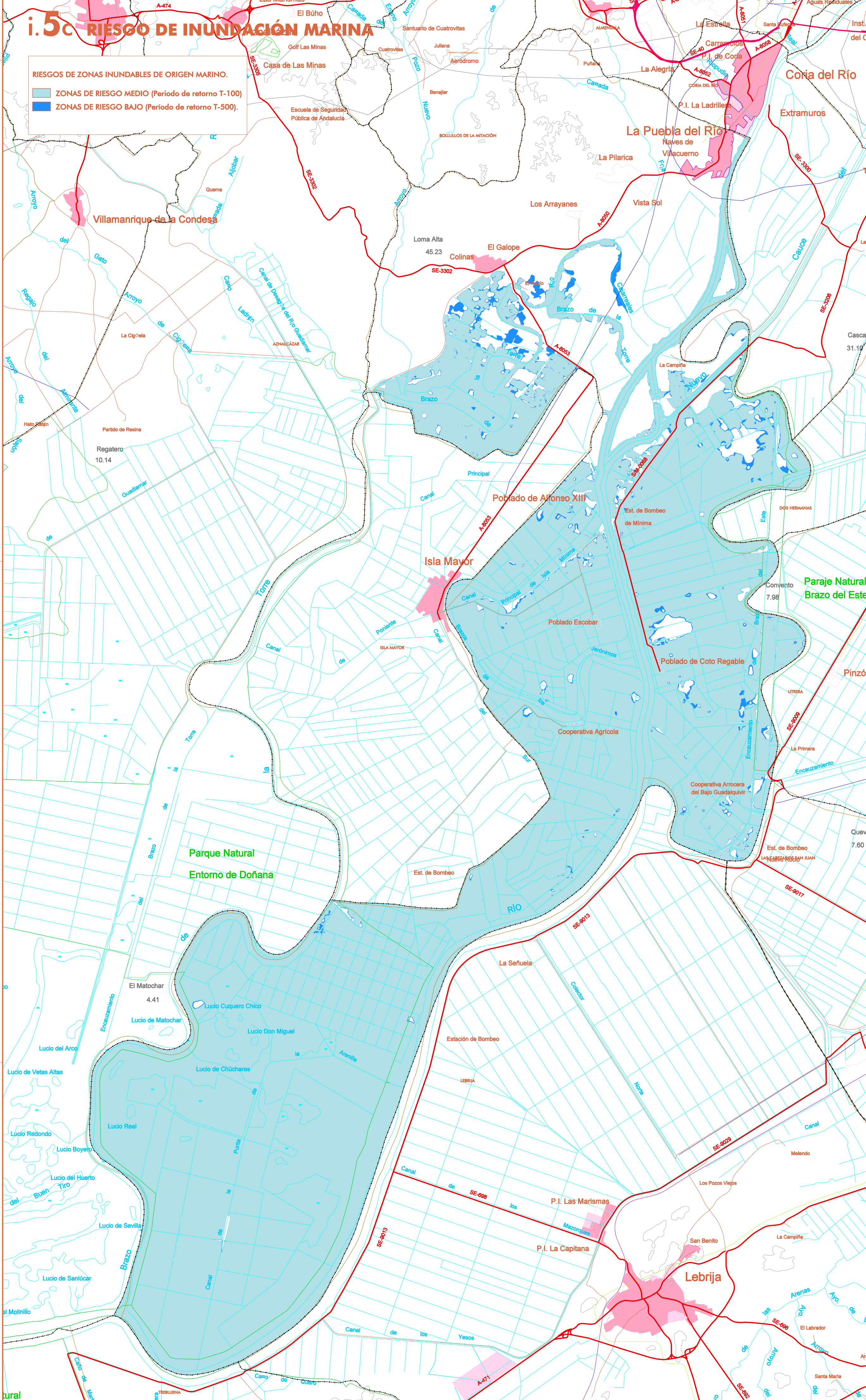
i.5b HIDROLOGÍA SUBTERRÁNEA. ACUÍFEROS

- AGUAS SUBTERRÁNEAS.
- ACUÍFEROS.
 - ALMONTE-MARISMAS.
 - UNIDADES HIDROGRÁFICAS.
 - 05.50 - ALMARAFÉ



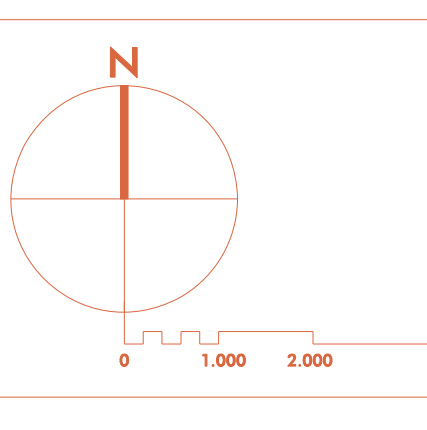
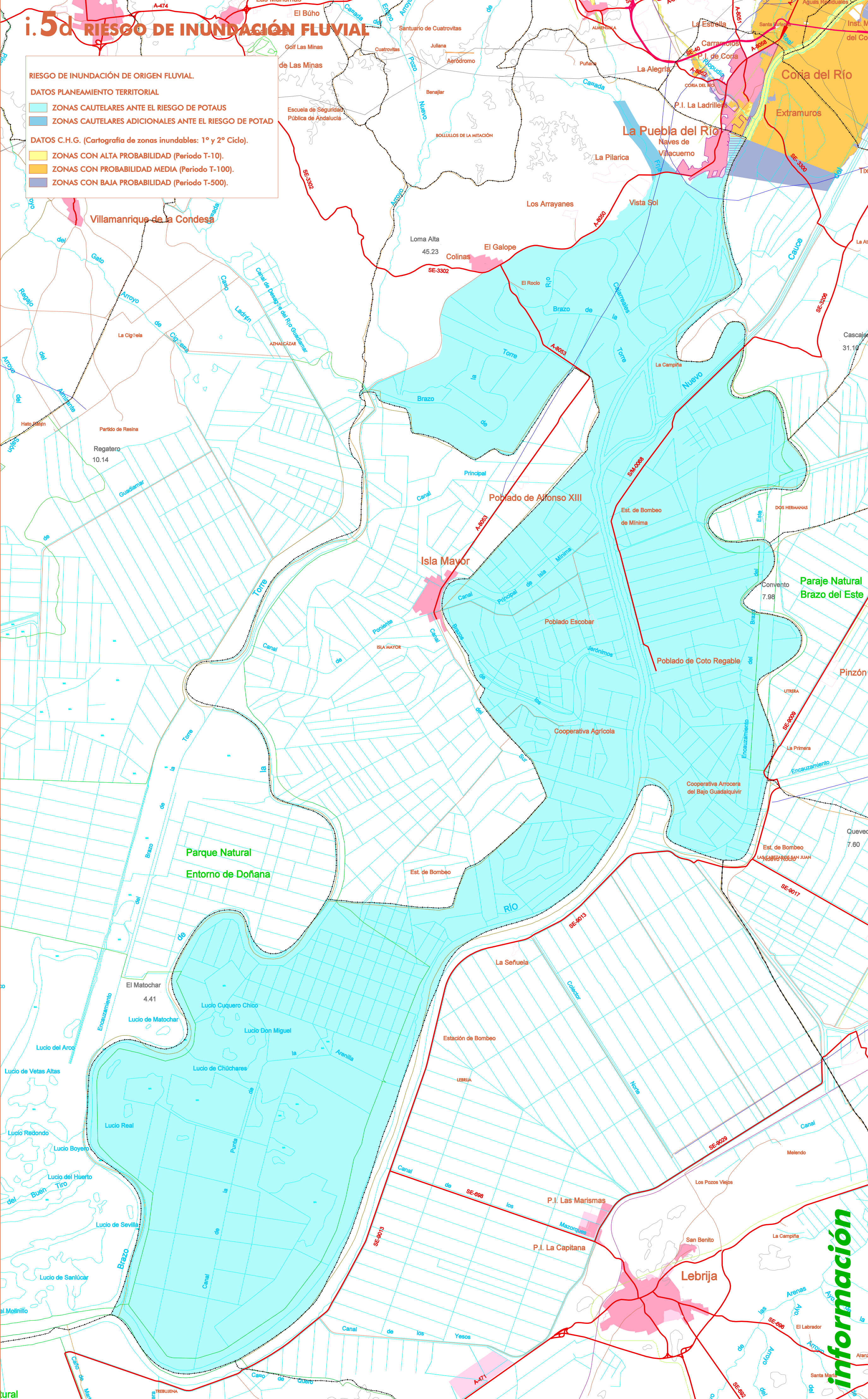
i.5c RIESGO DE INUNDACIÓN MARINA

- RIESGOS DE ZONAS INUNDABLES DE ORIGEN MARINO.
- ZONAS DE RIESGO MEDIO (Periodo de retorno T-100)
 - ZONAS DE RIESGO BAJO (Periodo de retorno T-500).



i.5d RIESGO DE INUNDACIÓN FLUVIAL

- RIESGO DE INUNDACIÓN DE ORIGEN FLUVIAL.
- DATOS PLANEAMIENTO TERRITORIAL.
- ZONAS CAUTELARES ANTE EL RIESGO DE POTAUS
 - ZONAS CAUTELARES ADICIONALES ANTE EL RIESGO DE POTAUS
- DATOS C.H.G. (Cartografía de zonas inundables: 1ª y 2ª Ciclo).
- ZONAS CON ALTA PROBABILIDAD (Periodo T-10)
 - ZONAS CON PROBABILIDAD MEDIA (Periodo T-100)
 - ZONAS CON BAJA PROBABILIDAD (Periodo T-500).



DOCUMENTO DE INFORMACIÓN DIAGNÓSTICO
 PLAN DE ORDENACIÓN: MARZO 2022
 TRANSMISIÓN:
 CONSULTA PÚBLICA PREVIA: 01-09-2021
 JUNTA DE APROBACIÓN INICIAL:
 APROBACIÓN DEFINITIVA:
 REDACCIÓN:
 ALFREDO UNABES AGÜERA / ARQUITECTO



AYUNTAMIENTO DE LA PUEBLA DEL RÍO
 PLAN GENERAL DE ORDENACIÓN MUNICIPAL
 CARTOGRAFÍA DE INFORMACIÓN
 TERRITORIO MUNICIPAL
HIDROLOGÍA. RIESGO INUNDACIÓN
 ESCALA: 1:50.000

ORGANISMO COLABORADOR:
DIPUTACIÓN DE SEVILLA

PLANO NÚMERO
i.5

información