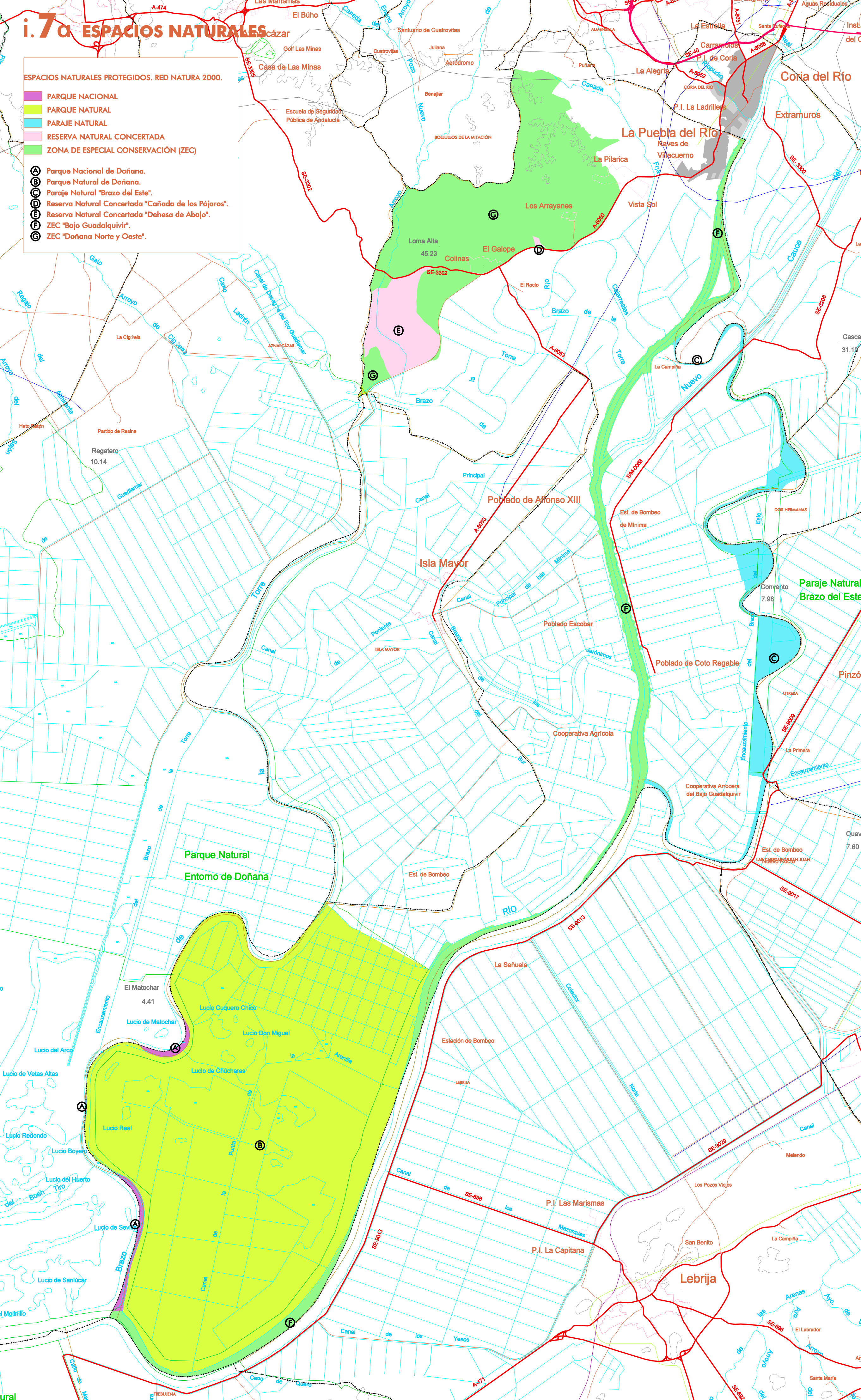


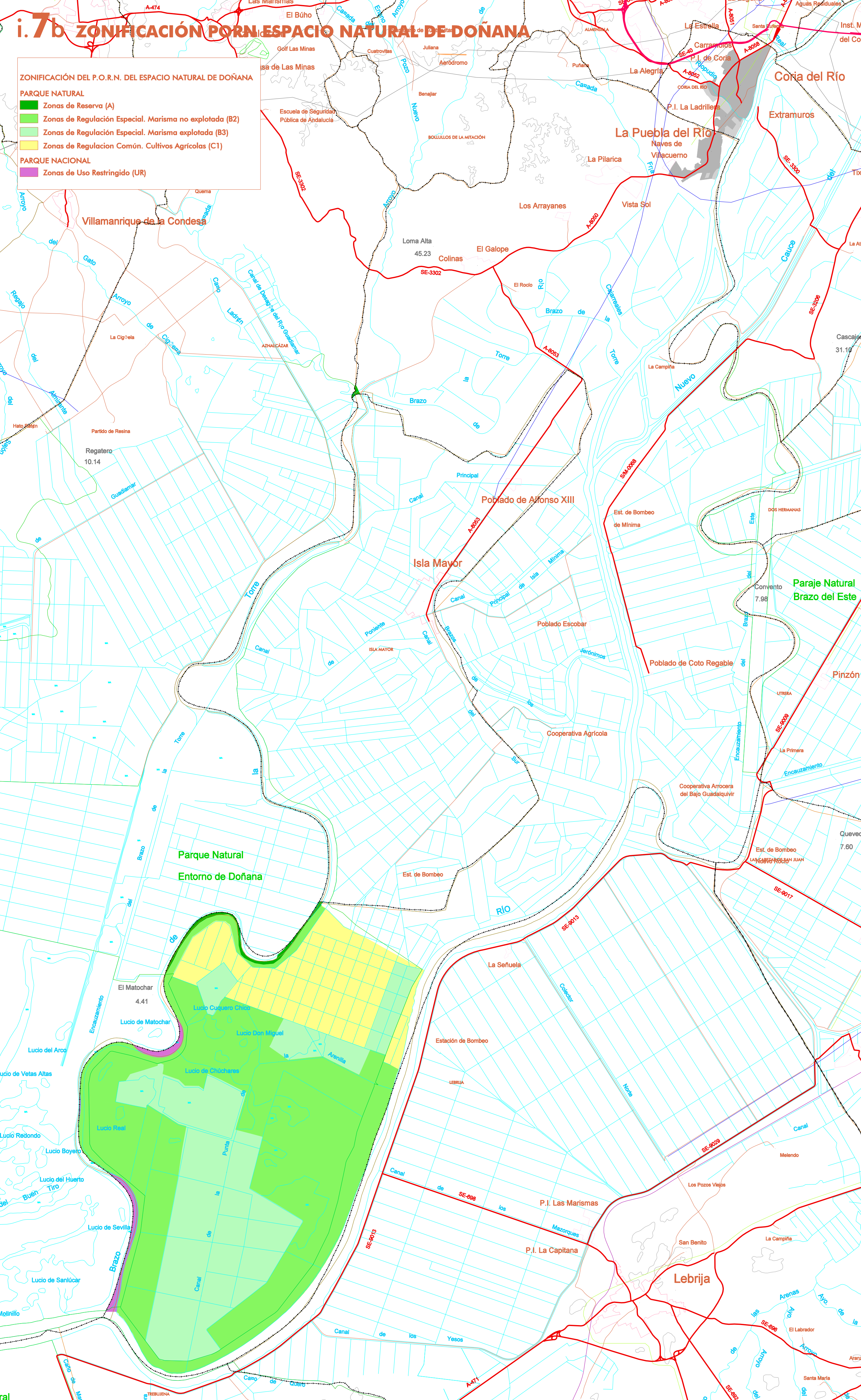
i.7c ESPACIOS NATURALES

- ESPACIOS NATURALES PROTEGIDOS. RED NATURA 2000.**
- PARQUE NACIONAL
 - PARQUE NATURAL
 - RESERVA NATURAL CONCERTADA
 - ZONA DE ESPECIAL CONSERVACIÓN (ZEC)
- Parque Nacional de Doñana.
 Parque Natural de Doñana.
 Reserva Natural "Brazo del Este".
 Reserva Natural Concertada "Dehesa de Abajo".
 ZEC "Bajo Guadalquivir".
 ZEC "Doñana Norte y Oeste".



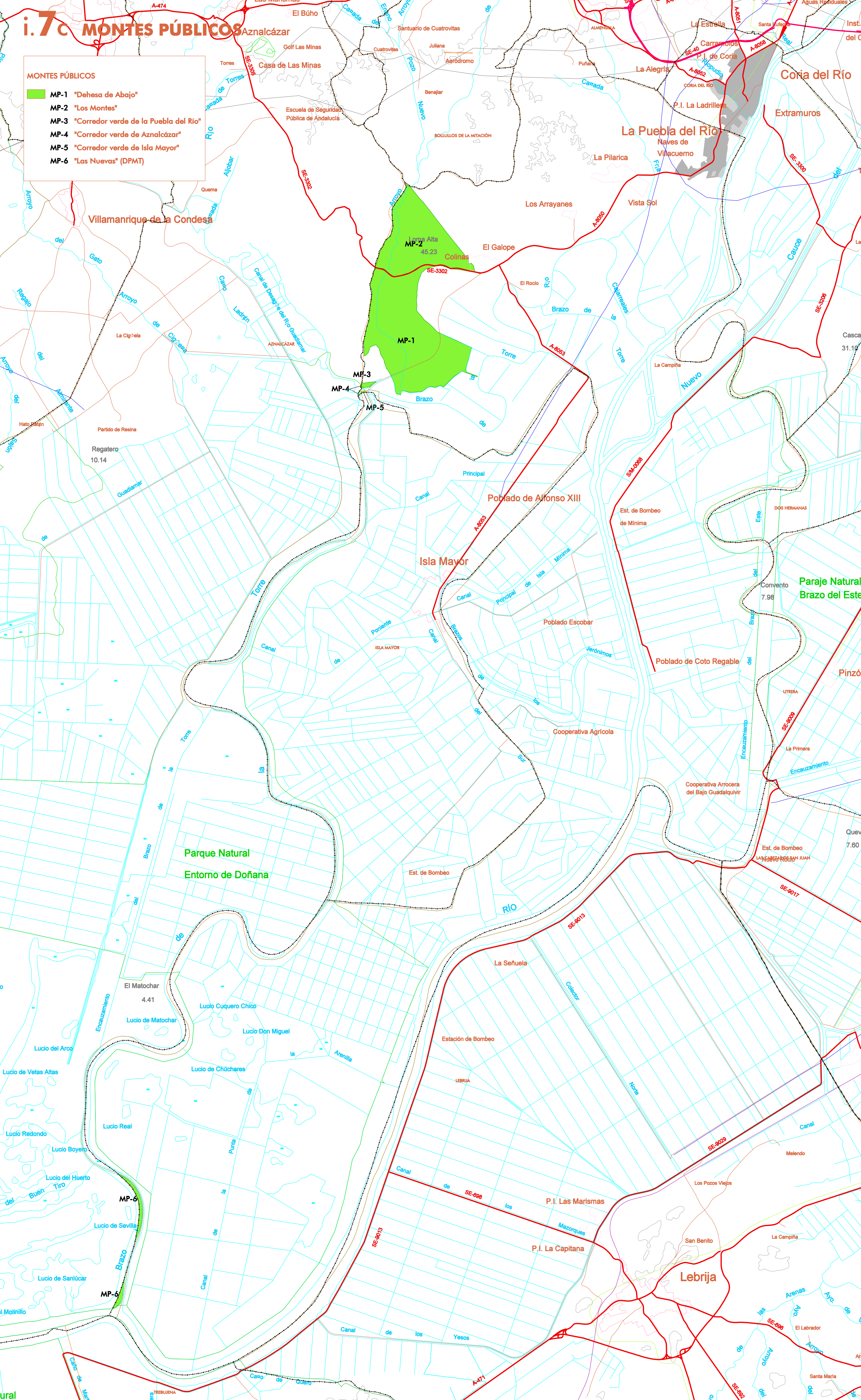
i.7d ZONIFICACIÓN POR ESPACIO NATURAL DE DOÑANA

- ZONIFICACIÓN DEL P.O.R.N. DEL ESPACIO NATURAL DE DOÑANA**
- Zonas de Reserva (A)
 - Zonas de Regulación Especial. Marismas no explotadas (B2)
 - Zonas de Regulación Especial. Marismas explotadas (B3)
 - Zonas de Regulación Común. Cultivos Agrícolas (C1)
 - PARQUE NACIONAL
 - Zonas de Uso Restringido (UR)



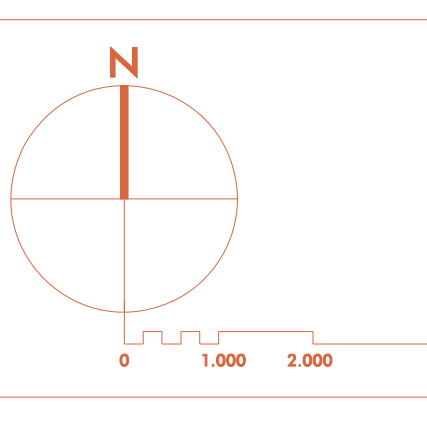
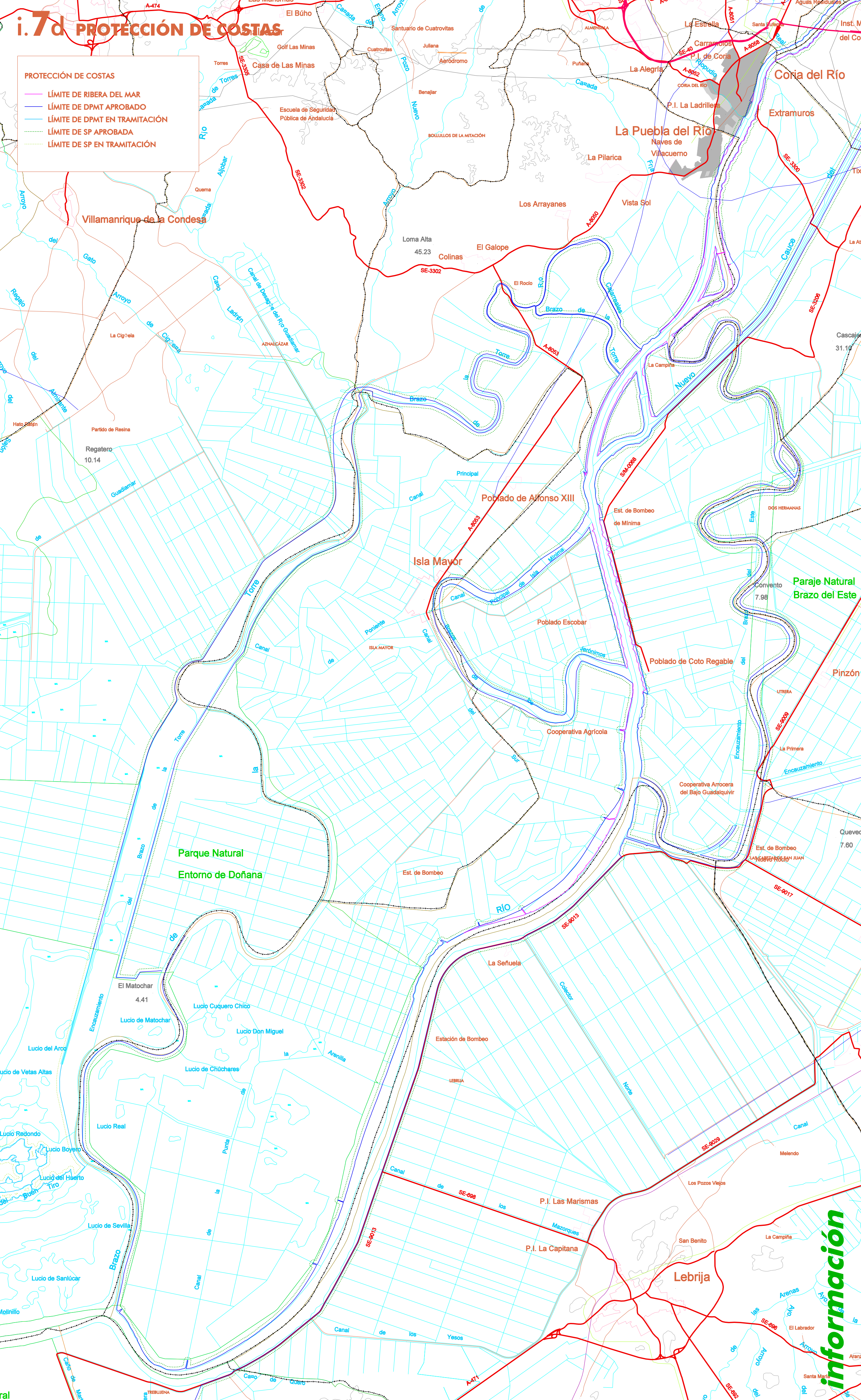
i.7e MONTES PÚBLICOS

- MONTES PÚBLICOS**
- MP-1 "Dehesa de Abajo"
 - MP-2 "Los Montes"
 - MP-3 "Corredor verde de la Puebla del Río"
 - MP-4 "Corredor verde de Amalózar"
 - MP-5 "Corredor verde de Isla Mayor"
 - MP-6 "Las Nuevas" (DPMAT)



i.7f PROTECCIÓN DE COSTAS

- PROTECCIÓN DE COSTAS**
- LÍMITE DE RIBERA DEL MAR
 - LÍMITE DE DPMAT APROBADO
 - LÍMITE DE DPMAT EN TRANSMITACIÓN
 - LÍMITE DE SP APROBADA
 - LÍMITE DE SP EN TRANSMITACIÓN



DOCUMENTO DE AVANCE
 FECHA DE EDICIÓN: JUNIO 2023

TRANSMISIÓN:
 CONSULTA PÚBLICA PREVIA: 01-09-2021
 APROBACIÓN INICIAL:
 APROBACIÓN DEFINITIVA:
 REDACCIÓN:

ALFREDO UNIBES AGÜERA / ARQUITECTO



AYUNTAMIENTO DE LA PUEBLA DEL RÍO
P. G. O. M.
 PLAN GENERAL DE ORDENACIÓN MUNICIPAL
 CARTOGRAFÍA DE INFORMACIÓN PLANO NÚMERO
TERRITORIO MUNICIPAL AFECIONES I.7
 ESCALA: 1:50.000

información