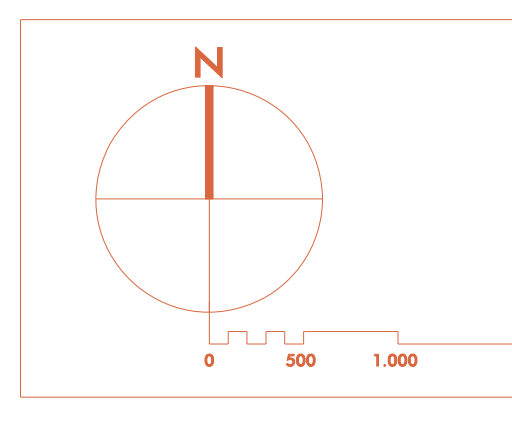


TAMAÑO DE PARCELAS (Catastro de Rústica)

- 0 < 0,5 Has.
- 0,5 < 1 Has.
- 1 < 2 Has.
- 2 < 5 Has.
- 5 < 10 Has.
- 10 < 20 Has.
- 20 < 50 Has.
- 50 < 100 Has.
- 100 < 250 Has.
- 250 < 500 Has.
- > 500 Has.
- Parcelario de Urbana.



DOCUMENTO DE AVANCES
 PRIMA DE REDACCION: JUNIO 2023
 TRANSMISION:
 CONSULTA PUBLICA PREVIA: 01-09-2023
 APROBACION INICIAL:
 APROBACION DEFINITIVA:
 REDACCION:



información