

PAISAJE.

UNIDADES PAISAJÍSTICAS.

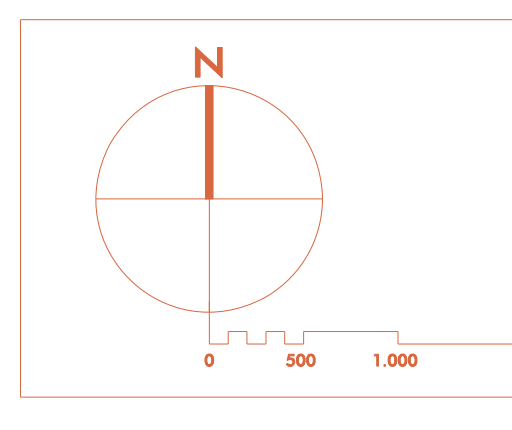
- UP-1. RÍO GUADALQUIVIR.
- UP-2. HUERTA DE SAN ANTONIO.
- UP-3. MARISMA CULTIVADA.
- UP-4. MARISMA NATURALIZADA.
- UP-5. RUEDOS DEL NÚCLEO Y PARCELACIONES.
- UP-6. OLIVARES Y CULTIVOS DEL ALJARAFE.
- UP-7. PARCELACIONES.
- UP-8. ÁREAS FORESTALES DE "ARRAYANES-LA BARCA".
- UP-9. PINARES DE LA PUEBLA-AZNALCÁZAR.
- UP-10. ENTORNO DE LA "DEHESA DE ABAJO".
- UP-11. NÚCLEO URBANO.

CORREDORES VISUALES.

- DE PRIMER ORDEN.
- DE SEGUNDO ORDEN.

OTROS ELEMENTOS DEL PAISAJE.

- FONDOS ESCÉNICOS.
- MIRADORES.



DOCUMENTO DE AVANCES
PRIMA EDICIÓN: JUNIO 2023

TRANSMISIÓN:
CONSULTA PÚBLICA PREVIA: 01-09-2021

APROBACIÓN INICIAL:
APROBACIÓN DEFINITIVA:

REDACCIÓN:

ALFREDO UNABES AGÜERA / ARQUITECTO



información