

**INFRAESTRUCTURAS TERRITORIALES**

**ABASTECIMIENTO DE AGUA**

- RED GENERAL DE ADUCCIÓN
- DEPÓSITO

**SANEAMIENTO-DEPURACIÓN**

- RED DE IMPULSIÓN A EDAR
- ESTACIÓN DE BOMBEO
- ESTACIÓN DEPURADORA

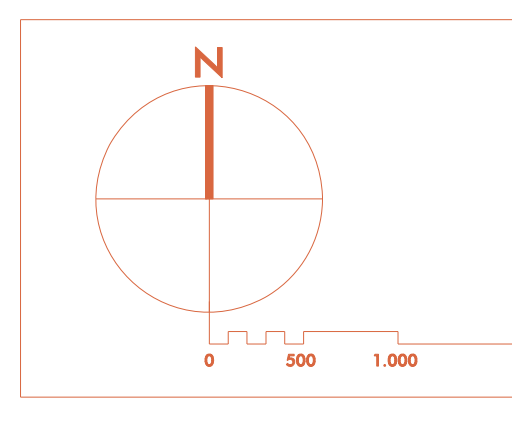
**DISTRIBUCIÓN ENERGÍA ELÉCTRICA**

- RED DE ALTA TENSIÓN EXISTENTE
- REPOTENCIACIÓN DE RED EXISTENTE
- RED DE ALTA TENSIÓN PROYECTADA
- SUBSTACIÓN EXISTENTE
- SUBSTACIÓN PROYECTADA

**OTRAS INFRAESTRUCTURAS**

- GASEODUCTO
- OLEODUCTO

información



DOCUMENTO DE AVANCE  
PRIMA EDICIÓN: JUNIO 2023

TRANSMISIÓN:  
CONSEJA PÚBLICA PREVIA: 01-09-2021

APROBACIÓN INICIAL:  
APROBACIÓN DEFINITIVA:

REDACCIÓN:

ALFREDO UNABES AGÜERA / ARQUITECTO

