

FIJACIÓN DEL CARÁCTER DE DETERMINACIONES:
NORMA DEL DIRECTIVO (D)
O RECOMENDACIÓN (R)

CATÁLOGO DE PATRIMONIO PROTEGIDO EN MEDIO RURAL

1. PATRIMONIO ARQUEOLÓGICO

1.1. PATRIMONIO ARQUEOLÓGICO DE "SINGULAR PROTECCIÓN" (INTERÉS SUPRALOCAL)

Y-1 ZONA DE SERVIDUMBRE ARQUEOLÓGICA DEL GUADALQUIVIR (Inscrita en CGPRA por Orden de 20-04-2009)

1.2. PATRIMONIO ARQUEOLÓGICO DE PROTECCIÓN ORDINARIA (INTERÉS LOCAL-MUNICIPAL)

YACIMIENTOS DELIMITADOS

YACIMIENTOS SIN DELIMITACIÓN PRECISA

Y-nº CÓDIGO DE CATÁLOGO IDENTIFICADOR DE YACIMIENTOS (Denominación según relación adjunta)

2. PATRIMONIO ARQUITECTÓNICO Y ETNOLÓGICO DE INTERÉS MUNICIPAL EN MEDIO RURAL (El de medio urbano se delega al POU)

PATRIMONIO ARQUITECTÓNICO

PATRIMONIO ARQUITECTÓNICO Y ETNOLÓGICO

TM-AE-nº CÓDIGO DE CATÁLOGO IDENTIFICADOR DE INMUEBLES

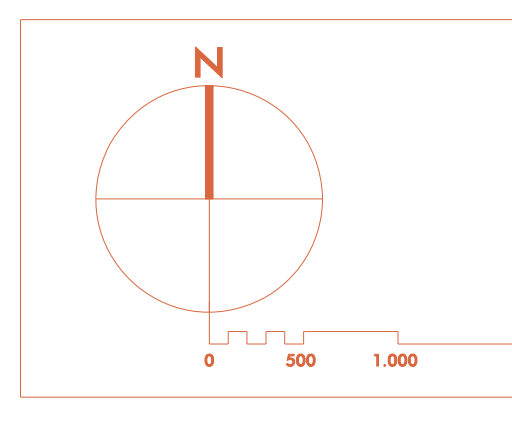
3. ESPACIOS DE VALOR CULTURAL-TRADICIONAL

CAUCE DEL GUADALQUIVIR (Pesca artesanal).

ITINERARIOS ROMERÍA DEL ROCÍO.

4. PAISAJES ESCENOGRAFICOS.

PAISAJES ASOCIADOS A ESCENARIOS CINEMATOGRAFICOS.



YACIMIENTOS ARQUEOLÓGICOS		PATRIMONIO ARQUITECTÓNICO Y ETNOLÓGICO		PATRIMONIO DE PAISAJES ESCENOGRAFICOS	
Y-1	Zona serv. arqueol. Rio Guadalquivir	TM-AE-1	Pueblo Escobar o de San Lorenzo	TM-PE-1	Embarcadero y Pizzo de las Mineras
Y-2	Pueblo de la Isla	TM-AE-2	Casorio de Isla Mínima	TM-PE-2	Isla Mínima y Brasa de los Jerónimos
Y-3	Interojo de Alfonso	TM-AE-3	Cortijo La Compañía	TM-PE-3	Casali, Pizzo de Isla y los Hermanos
Y-4	Pueblo del Río	TM-AE-4	Cortijo de La Cortijo	TM-PE-4	Vete la Palma
Y-5	Cerro del Arco	TM-AE-5	Cortijo de la Marmoleja	TM-PE-5	Coto de los Olivillos
Y-6	Pueblo de la Burqueña	TM-AE-6	Flores Las Alcañices		
Y-7	El Pizzo	TM-AE-7	Chozas del Bala		
Y-8	Vento de la Higuera II	TM-AE-8	Chozas Carreras del Andélico		
Y-9	La Marimilla	TM-AE-9			
Y-10	Pinar de Andoritos I	TM-AE-10	Pueblo de las Colinas		
Y-11	Pinar de Andoritos II				
Y-12	Callejo de la Berce				
Y-13	Cerro de Francisco				
Y-14	Estanque de San José				
Y-15	Villa del Rosario				
Y-16	Cortijo de la Cartujilla				
Y-17	Pueblo del Río II				
Y-18	Vento de la Higuera III				
Y-19	Parque Municipal				

DOCUMENTO DE AVANCE
PRIMA REDACCIÓN
TRANSMISIÓN:
COMISIÓN PÚBLICA PERAL: 01-09-2021
APROBACIÓN INICIAL:
APROBACIÓN DEFINITIVA:
REDACCIÓN:

ORGANISMO COLABORADOR:
DIPUTACION DE SEVILLA

AYUNTAMIENTO DE LA PUEBLA DEL RIO
PLAN GENERAL DE ORDENACIÓN MUNICIPAL
CARTOGRAFÍA DE ORDENACIÓN
TERRITORIAL MUNICIPAL
AVANCE DE CATÁLOGO DE BIENES PROTEGIDOS

ALFREDO UNABES AGÜERA / ARQUITECTO

PLANO NÚMERO
05
ESCALA: 1:60.000

